

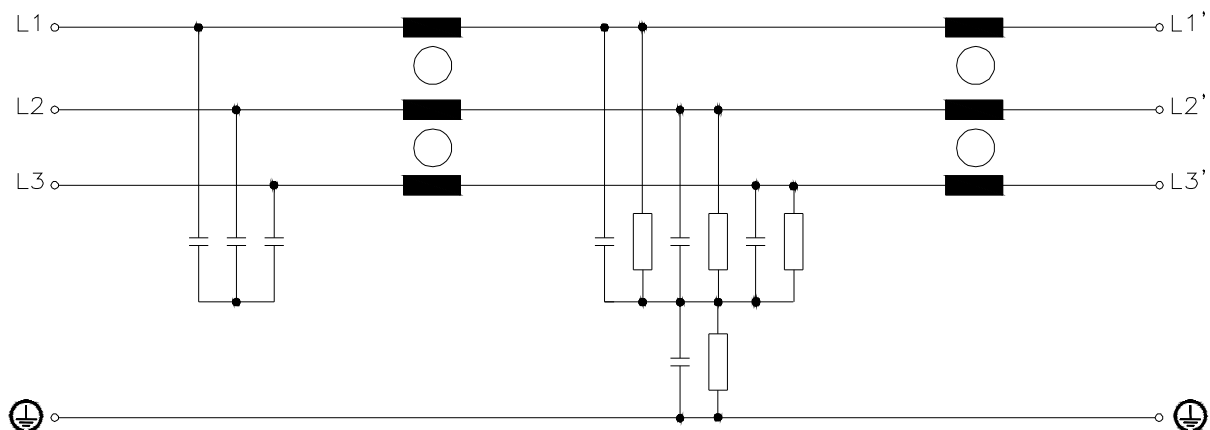
Typennummer / Identification

BLOCK	BLOCK	B 0908024	Filter Typ	Type of filter	3~ EMI Filter
Kunde	Customer	FB-40025A	Baureihe	Model Family	HFD 141

Technische Daten / Technical Data

Phasenzahl	No. of phase		3
Bemessungsspannung	Rated voltage	[V]	480
Bemessungsfrequenz	Rated frequency	[Hz]	50-60
Bemessungsstrom I _n	Rated current I _n	[A]	25
Ableitstrom [1]	Nominal leakage current	[mA]	39
Ableitstrom [2]	Nominal leakage current	[mA]	4
Verlustleistung	Power loss	[W]	25
Strom Derating	Current derating	> 50°	- 3% I_n / K
Prüfspannung	High voltage test	[V-]	2150 Line-line
	High voltage test	[V-]	2700 Line-case

Prinzipschaltbild / Typical circuit diagram:



Betriebsbedingungen / Operating conditions

Schutzart	Protection index		IP 00
Umgebungstemperatur	Ambient temperature	[°C]	+50°C
Klimaklasse	Climatic category		25/085/21 [in accordance with EN 60068-1]
Kühlungsart	Type of cooling		AN (natürliche Luftkonvektion/neutral air convection)
Luftgeschwindigkeit	Air speed	[m/s]	-
Betriebsart	Operating conditions		DB (Dauerbetrieb / continuous operation)

Ausführung / Standards

Typ / Type:	Datum / Date	Zeichen / Signs
EN 60939-2	2006	

Bemerkung / Notes

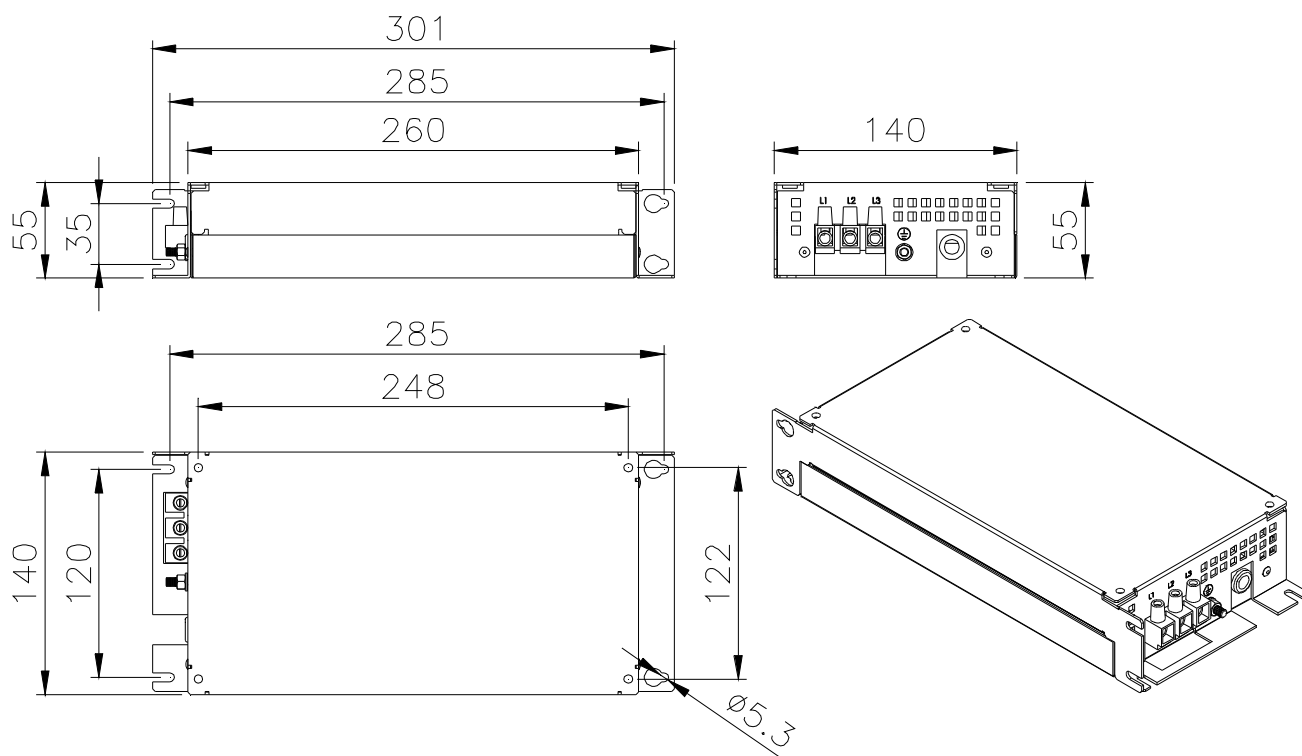
[1] = Berechnet bei max. Eingangsspannung und dem Ausfall von 2 Phasen (typ. @50Hz)	[1] = Calculated for max. line voltage tolerance, by loss of two phases (typ @ 50Hz)
[2] = Bemessen auf die max. zulässige Eingangsspannungsschwankung nach IEC 38 ± 10%.	[2] = @ max. allowed voltage fluctuation in accordance with IEC 38 ± 10%
Die angegebenen technischen Daten sind typisch.	Technical specifications are typical.
Material- und fertigungsbedingt können Abweichungen auftreten.	They can vary due to material and production tolerances.

Date:	05.10.09	Schutzvermerk gemäß DIN 34 beachten	Datei	B 0908024
Name:	Heuermann		Änderung	a
Date:	05.10.09	Observe protection clause to DIN 34	Document	Filter01
Checked:	Lauer		Abteilung	EWN

Mechanische Daten / Mechanical data

Abmessungen	Dimensions	[mm]	See construction drawing
Befestigungsmaße	Mounting	[mm]	See construction drawing
Befestigungsschrauben	Mounting screws		M5
Ausführungslänge Leitungen	Cable length	[mm]	270 ±10
Gewicht (netto)	Weight	[kg]	ca. 3,0
Kupfergewicht	Copper weight	[kg]	0,35

Aufbauskizze / Construction drawing



Anschlüsse / Terminals

Typ / Type

Eingang	Input	[mm ²]	3x 16 Schraubklemme / Screw Terminal
Ausgang	Output		AWG10 Leitung mit M4 Gabelkabelschuh / cable with M4 gable cable lug
PE Anschluß Eingang	PE Terminal input		M5 Bolzen / bolt

Bemerkung / Notes

Einzellheiten der Darstellung in der Aufbauskizze sind unverbindlich.

Allgemeintoleranzen DIN 7168-c

Änderungen vorbehalten.

Technical specifications are typical.

General tolerance to DIN 7168-c.

Subject to change.

Date:	05.10.09	Schutzvermerk gemäß DIN 34 beachten	Datei	B 0908024
Name:	Heuermann		Änderung	a
Date:	05.10.09	Observe protection clause to DIN 34	Document	Filter01
Checked:	Lauer		Abteilung	EWN