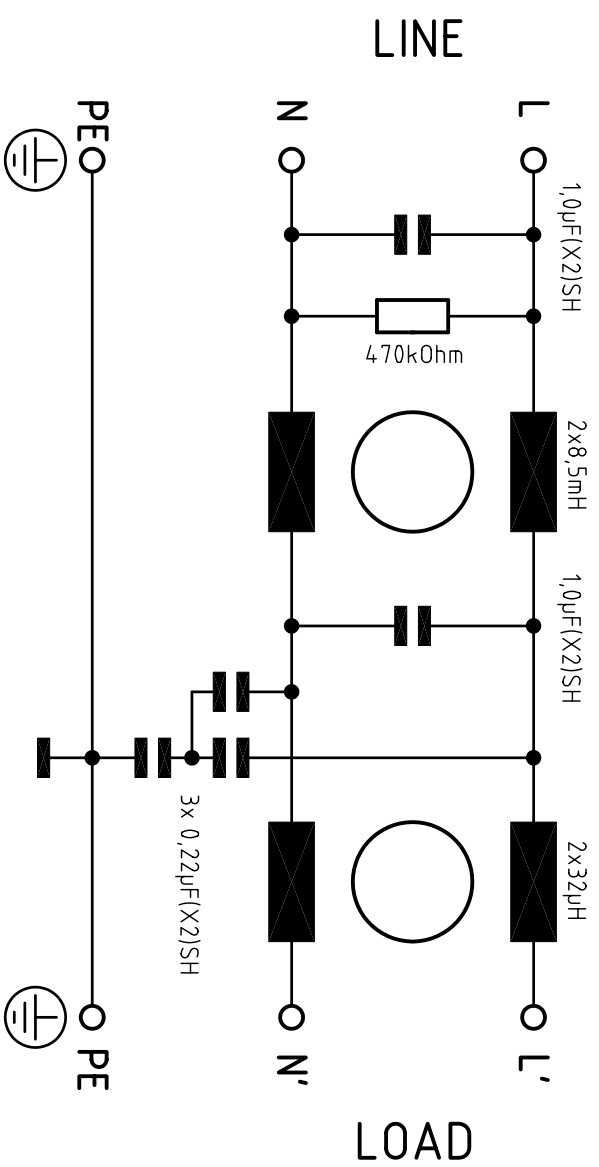


Circuit diagram



Allgemeine Toleranzen General tolerances Tolerances en général L +50% -30% C ±20% R ±10%

Daten (single phase) data caractéristiques

Nennstrom bei Umgebungstemp. rated current at an ambient temp. 10 A 50 °C

Nennspannung rated voltage 250 V, 50/60Hz

Betriebsfrequenz operating frequency 60 Hz

Ableitstrom nominal Nominal operational leakage courant nominal Spannung P-E / Frequenz 250 VAC 50 Hz

Berechnung mit C-Tol. Calculation with C-tol. I<sub>nom</sub> 5.3 mA

Maximaler Ableitstrom Max leakage current courant maximale de fuite 250 VAC 50 Hz

Unterbruch des Nullleiters with interruption of the neutral conductor avec l'interruption du conducteur neutre 10.8 mA

Berechnung mit C-Tol. Calculation with C-tol. I<sub>max</sub> 31 mOhm

DC-Widerstand DC-resistance @ 25 °C max. 2 x 31 mOhm

Pruefspannung 100% Schlusskontr. test voltage 100% final test 2.25 kV/DC ≥ 2s

Wiederholung mit 80% der angegebenen Werte repetition with max. 80% of the specified values répétition avec max. 80% des valeurs spécifiées ≥ 2s

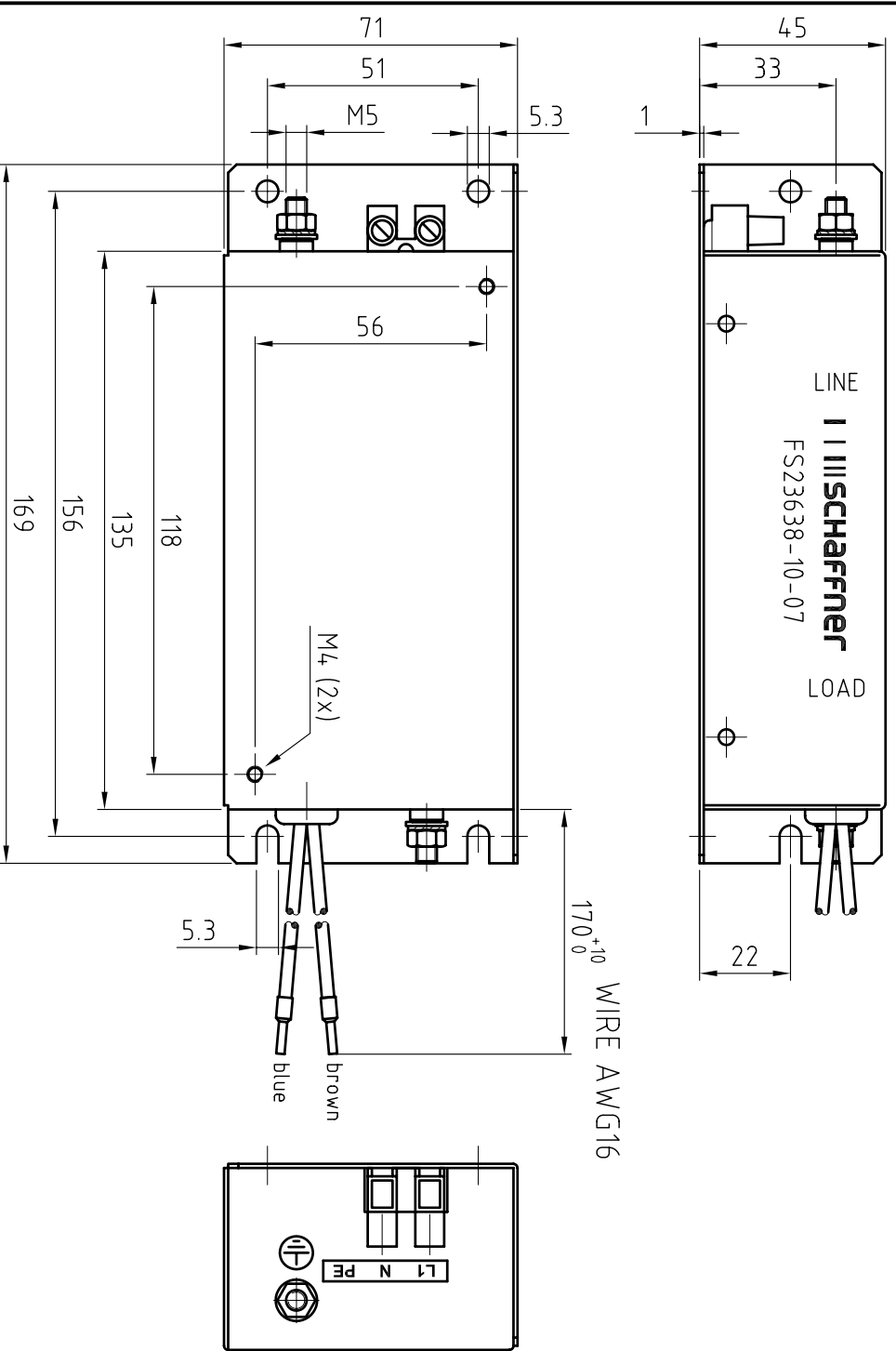
Zulaessige Betriebstemp. permissible operating temperature 25 °C bis/to/à + 100 °C

Klimatische Pruefklasse climatic test class 25/100/21 (IEC/CEI 60068-1)

I | III SCHAFNER Type FS23638-10-07 REV. 0 496-812 A

provisional

Dimensions (mm)



Zusatzangaben additional information informations supplémentaires

Vergussmasse potting compound matière de moulage Polyurethane

Gewicht weight poids 44.0 g

Pruefzeichen approvals homologations

CSA / C-US UL 1283  CSA C 22.2 No.8  UL UL 1283  SEMKO  EN 133200  IEC 60939  VDE

Zusätzliche Angaben: Additional remarks: Remarques additionals: **ROHS 2002/95/EC**

Fuer Masse ohne Toleranz for dimensions without tolerance pour mesure sans tolérance ISO2768-m/EN22768-m

Datenblatt (single phase) data sheet fiche technique

Copyright by SCHAFNER EMV AG projection 1:1.7 Type FS23638-10-07 REV. 0  
www.schaffner.com ds drawn 12.07.2007 name Zu ds proved 13.07.2007 name Zu

Incl. revision date name doc. proved Part.-No. 802-624

SCHAFFNER EMV AG I | III SCHAFNER DB3 496-812 A  
CH-4542 LUTERBACH plot date