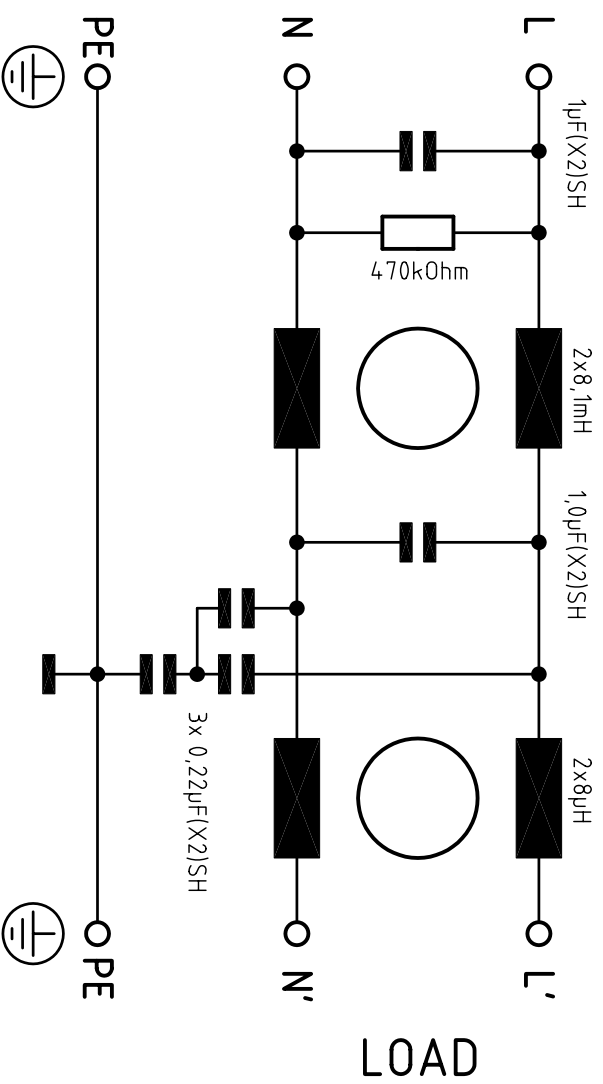


Circuit diagram



Allgemeine Toleranzen

General tolerances

Tolérances en général

L +50%
-30%

C ± 20%

R ± 10%

Daten (single phase) data

caractéristiques

Nennstrom bei Umgebungstemp.

rated current at an ambient temp.

courant nominal à une température ambiante

20 A
50 °C

Nennspannung

rated voltage

tension nominal

max. 250 V, 50/60Hz

Betriebsfrequenz

operating frequency

fréquence de service

max. 60 Hz

Ableitstrom nominal

Nominal operational leakage

courant nominal

Tol. (%)
Spannung P-E / Frequenz
250 VAC 50 Hz

Berechnung mit C-Tol.

Calculation with C-tol.

Calculation avec C-tol.

+20
I_{nom.} 5,3 mA

Maximaler Ableitstrom

Max leakage current

courant maximale de fuite

Tol. (%)
Spannung P-E / Frequenz
250 VAC 50 Hz

Unterbruch des Nullleiters

with interruption of the neutral conductor

avec l'interruption du conducteur neutre

+20
I_{max.} 10,8 mA

Berechnung mit C-Tol.

Calculation with C-tol.

Calculation avec C-tol.

+20
I_{max.} 10,8 mA

DC-Widerstand

DC-resistance

DC-résistance

Tol. (%)
@ 25 °C
max. 2 x 14 mOhm
+15

Pruefspannung 100% Schlusskontr.

test voltage 100% final test

tension d'essais contrôle final 100%

P/N->E 2,25 kV/DC ≥ 2s
P->N 1,1 kV/DC ≥ 2s

Wiederholung mit 80% der angegebenen Werte

repetition with max. 80% of the specified values

répétition avec max. 80% des valeurs spécifiques

Zulaessige Betriebstemp.

temperature range

gamme de température

- 25 °C bis /to/ + 100 °C

Klimatische Pruefklasse

climatic test class

classe d'essais climatique

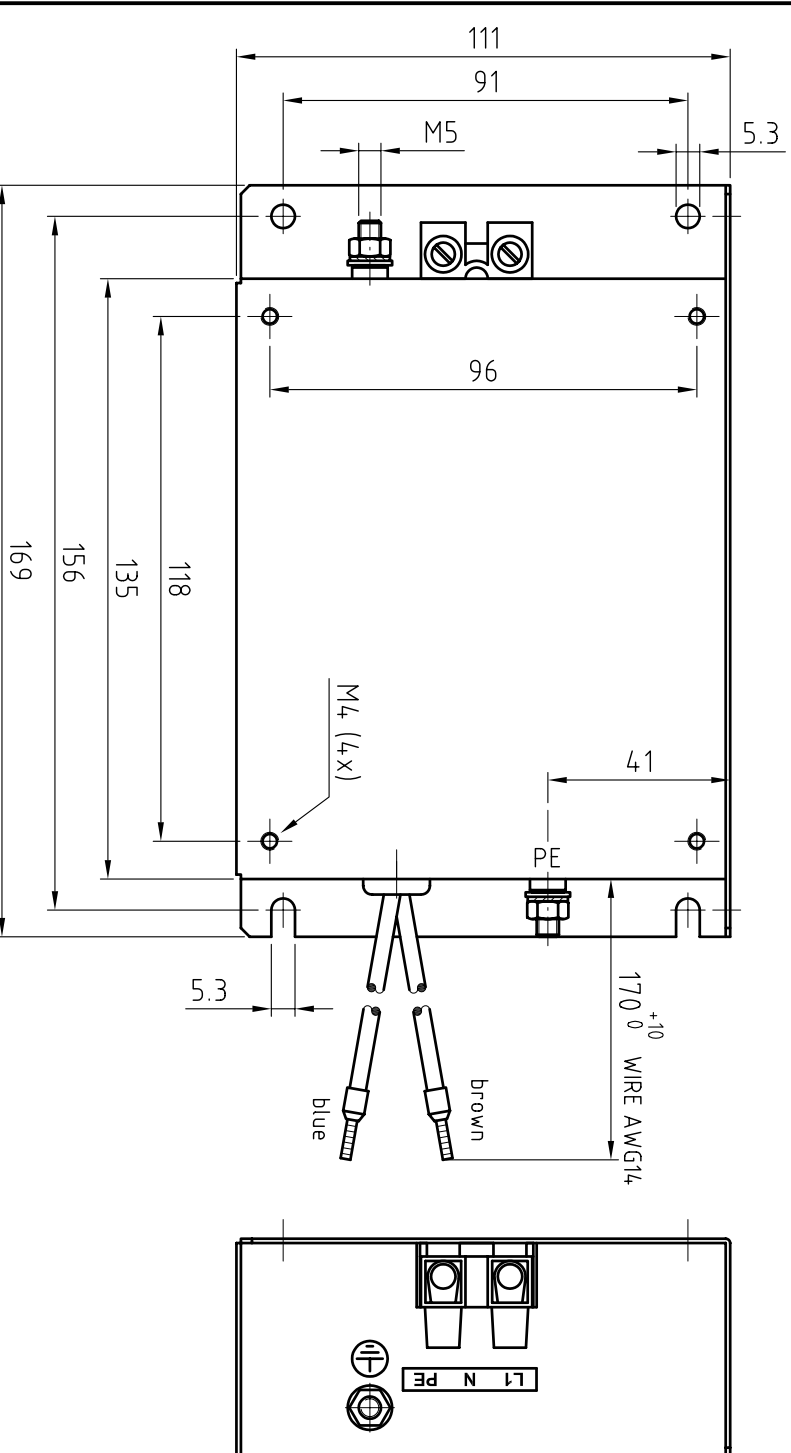
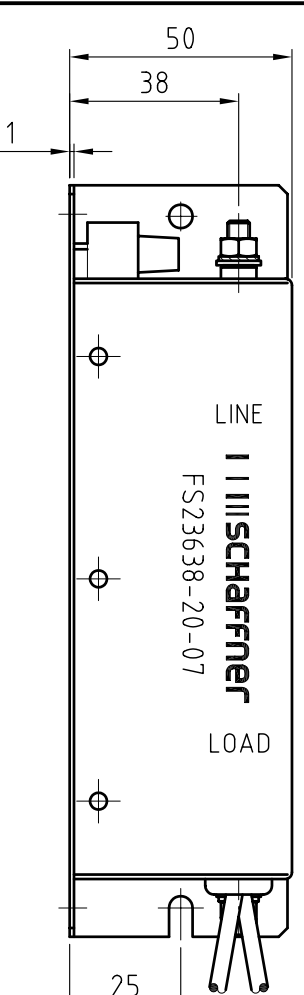
25/100/21
(IEC/CEI 60068-1)

I | III SCHAFNER Type FS23638-20-07 REV. 0

496-813 A

provisional

Dimensions (mm)



Zusatzangaben

additional information

informations supplémentaires

Vergussmasse

potting compound

matière de moulage

Polyurethane

Gewicht

weight

poids

750 g

Pruefzeichen

approvals

homologations

CSA / C-US UL 1283 C 222 No.8

CSA C 222 No.8

UL UL 1283

SEMKO IEC 60939

VDE

Zusätzliche Angaben:
Additional remarks:
Remarques additionals:

ROHS 2002/95/EC

Fuer Masse ohne Toleranz

for dimensions without tolerance

pour mesure sans tolérance

ISO2768-m/EN22768-m

Datenblatt

(single phase)

data sheet

fiche technique

Copyright by SCHAFNER EMV AG

projection

scale 1:1.7

www.schaffner.com

drawn

date 12.07.2007

name Zu

Incl. revision date

ds proved

date 13.07.2007

name bsf

SCHAFFNER EMV AG
CH-4542 LUTERBACH

I | III SCHAFNER

DB3

496-813 A

Type FS23638-20-07 REV. 0
Part.-No. 802-625

plot date

page 1 von 1