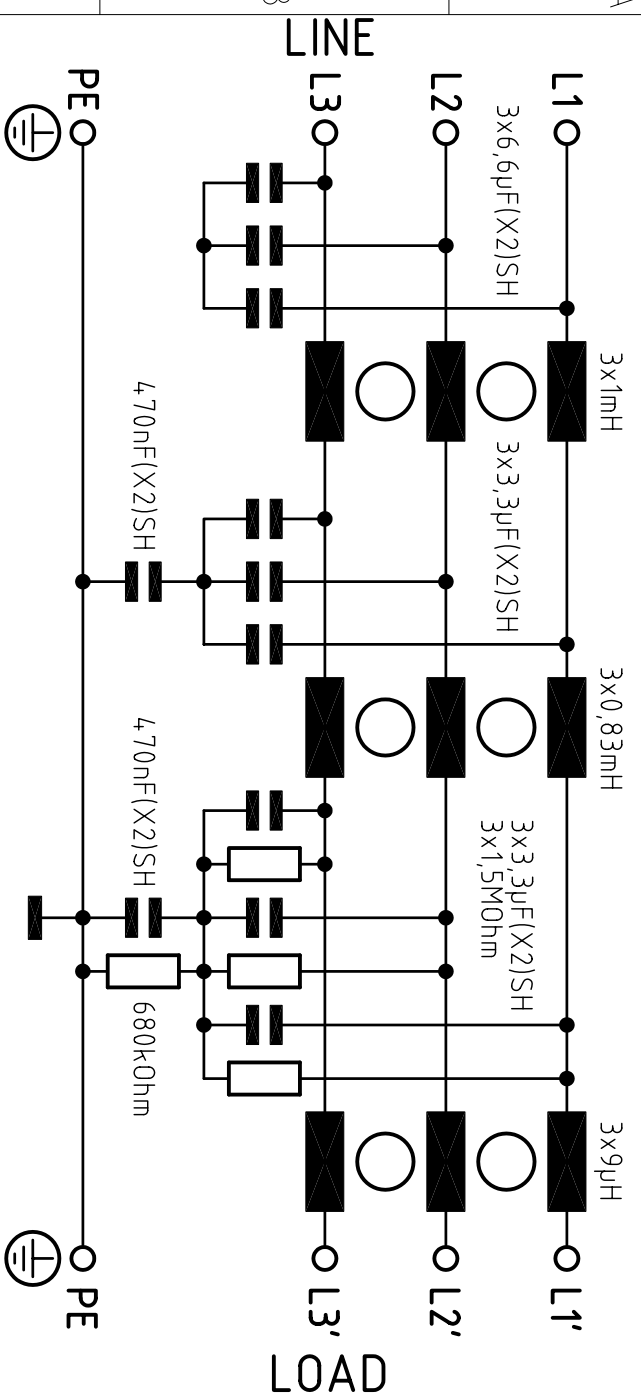


Circuit diagram



Allgemeine Toleranzen General tolerances Tolerances en général L + 50% - 30% C ± 20% R ± 10%

Daten (multi phase) data caractéristiques

Nennstrom bei Umgebungstemp. rated current at ambient temp. courant nominal à une température ambiante 30 A 50 °C

Nennspannung rated voltage tension nominal max. 3 x 480 V, 50/60Hz

Betriebsfrequenz operating frequency fréquence de service max. 60 Hz

Ableitstrom im Betrieb Operational leakage current courant de fuite en fonction (%) Spannung P-P / Frequenz 400 VAC 50 Hz

Spannungssymmetrie (IEC 1000-2-4) non symmetrical voltage (IEC 1000-2-4) I typ. 3,3 mA

Berechnung mit C-Tol. Calculation with C-tol. Calculation avec C-tol. ±20

Maximaler Ableitstrom Worst case leakage current courant maximale de fuite (%) Spannung P-E / Frequenz 230 VAC 50 Hz

Unterbruch von 2 Phasen 2 phases open circuit ouvert defectueux 57,9 mA

Berechnung mit C-Tol. Calculation with C-tol. Calculation avec C-tol. +20

DC-Widerstand DC-resistance DC-résistance Tol. @ 25 °C max. 3 x 8,6 mOhm (%) +15

Prüfspannung 100% Schlusskontr. test voltage 100% final test tension d'essais contrôle final 100%

Wiederholung mit 80% der angegebenen Werte repetition with max. 80% der angegebener Werte répétition avec max. 80% des valeurs spécifiques

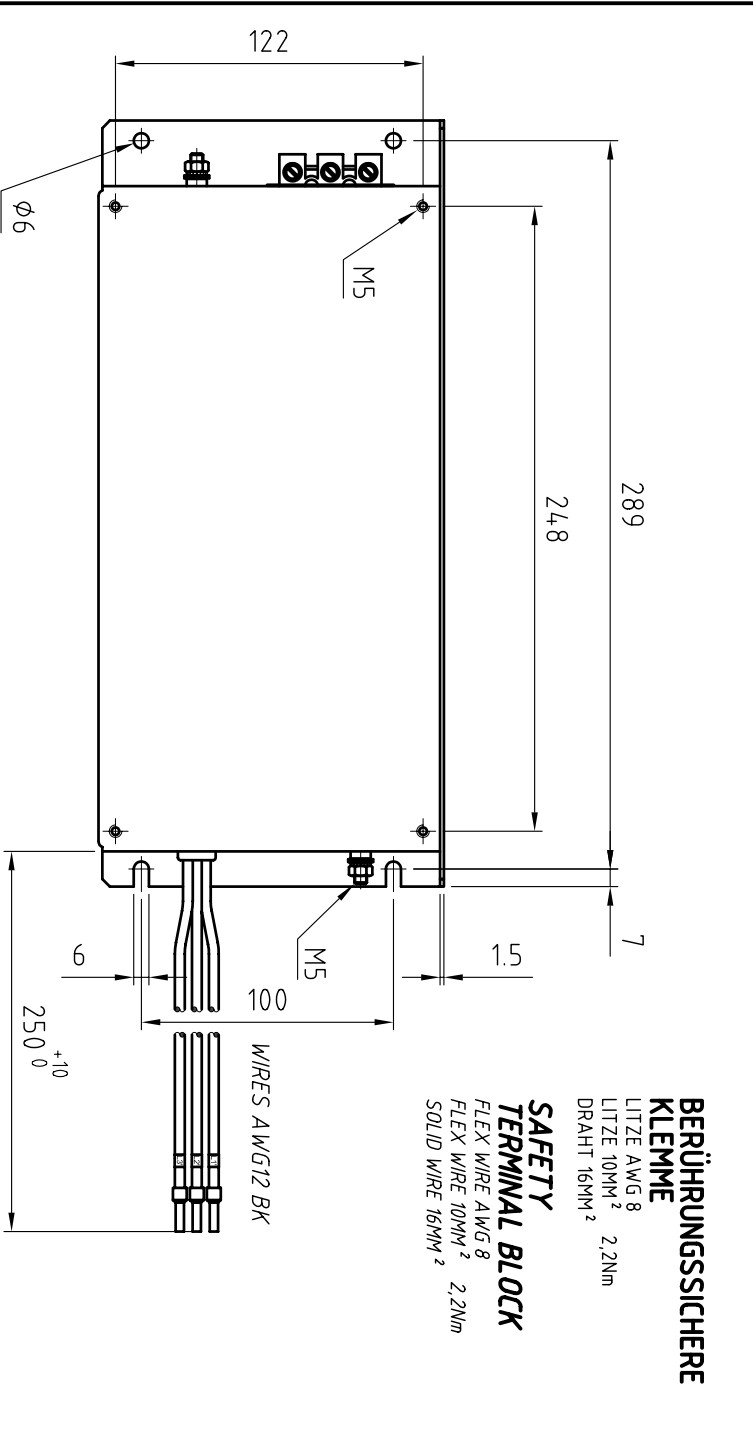
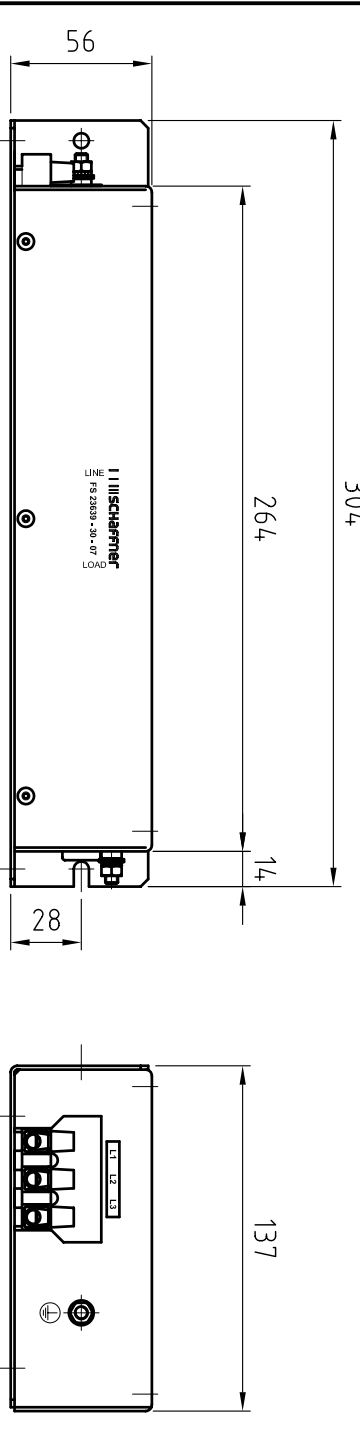
Zulaessige Betriebstemp. temperature range gamme de température 25 °C bis/to/à + 100 °C

Klimatische Prüfkategorie climatic test class classe d'essais climatique 25/100/21 (IEC/CEI 60068-1)

**I | III SCHAFNER** Type **FS23639-30-07 REV. 0** **496-839 A**

**provisional**

Dimensions (mm)



Zusatzangaben additional information informations supplémentaires

Vergussmasse potting compound matière de moulage Polyurethane

Gewicht weight poids 1,8 kg

Prüfzeichen approvals certifications

Prüfzeichen CSA / C-US UL 1283 C 22.2 No 8 approvals approvals UL 1283 C 22.2 No 8 CSA C 22.2 No 8 SEMKO EN 133200 IEC 60939 VDE

Zusätzliche Angaben: Additional remarks: Remarques additionals:

Für Masse ohne Toleranz for dimensions without tolerance pour mesure sans tolérance ISO2768-m/EN22768-m

**Datenblatt (multi phase) data sheet fiche technique**

Copyright by I | III SCHAFNER EMV AG projection scale 1:3

www.schaffner.com

A	31.07.2007	Zu	drawn	30.07.2007	Zu
incl. revision	date	name	ds proved	31.07.07	chk
			doc. proved	x	x

Type **FS23639-30-07 REV. 0**

Part.-No. **802-621**

**I | III SCHAFNER** **DB3** **496-839 A**

plot date \_\_\_\_\_ page 1 von 1

**ROHS 2002/95/EC**